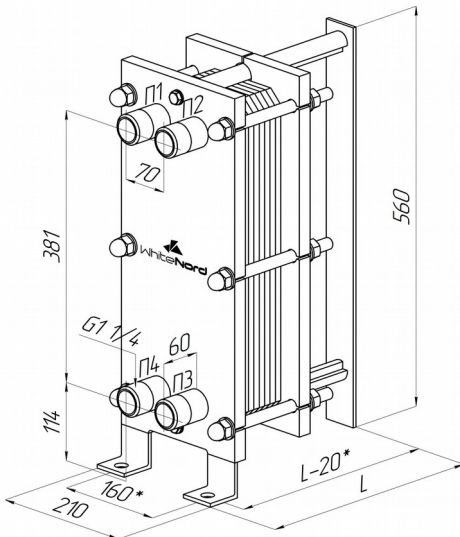


Расчет № WN13-2024013052

Серия
ПТО:

F

Дата: 30.01.2024



*- установочные размеры

П1- вход греющей среды

П2- выход нагреваемой среды

П3- вход нагреваемой среды

П4- выход греющей среды

| | |
|---|---------|
| Тепловая нагрузка, ккал/ч | 172000 |
| Коэф. теплопередачи, ккал/м ² *ч*К | 3582 |
| Запас площади пов-ти, % | 33.76 |
| Эффективная площадь, м ² | 1.93 |
| Материал прокладок | EPDM |
| Количество пластин | 48-TL |
| Материал пластин | AISI316 |
| Толщина пластин, мм | 0.5 |
| Внутренний объём, л | 7.99 |
| ДУ, мм | 32 |
| Масса нетто, кг | 62 |
| Длина (L), мм | 570 |

Контур

Среда

Расход, т/ч

Температура на входе, С

Температура на выходе, С

Потери давления, м.вод.ст.

Скорость в каналах, м/с

Расчётное/пробное давление, кгс/см²

Расчётная температура, С

Соединения

Вставки

Ответные фланцы

Греющий

Вода

2.85

130

70

0.28

0.14

16/22

150

Ду 32, Ру16 ГОСТ 8969-75

-

-

Нагреваемый

Вода

8.6

60

80

2.22

0.39

Ду 32, Ру16 ГОСТ 8969-75

-

-

Поставщик:

/
М.П.

Покупатель:
проверены и согласованы

Данные расчёта

/
М.П.